

MEDFORD

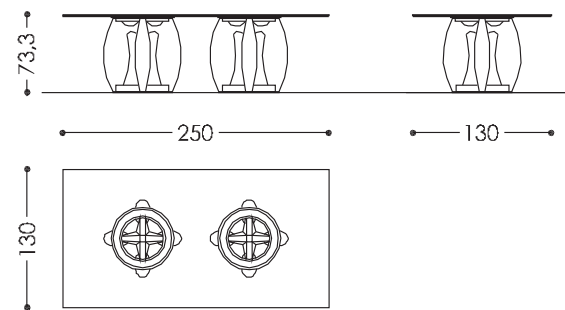
table



MED250

Tavolo in legno. Disponibile in diverse essenze secondo
campionario o laccato in colori RAL.
Disponibile in versione con top in essenza, laccato,
o cristallo bisellato.
Inserti in metallo secondo campionario.

Table in wood. Available in different wood finishes according
to samples or lacquered in RAL colors.
Top options: wood finish, lacquered, or bevelled glass.
Metal parts finishes according to samples.



MED130

